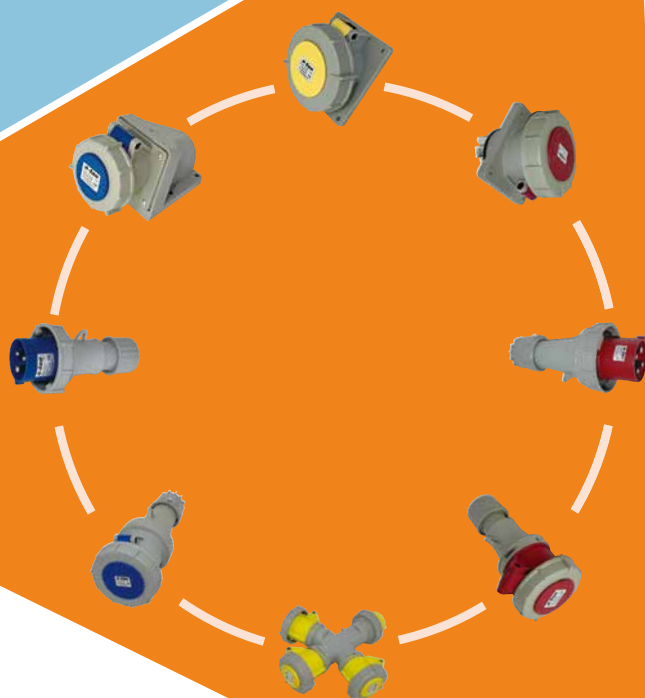


**e-tan<sup>®</sup>**

**IP67**

**INDUSTRIAL  
PLUGS & SOCKETS**



**IEC 60309**

**COCA ENTERPRISE CO., LTD.**

**2024**

# 谷家企業有限公司

## COCA ENTERPRISE CO., LTD.

📍 406台中市北屯區軍福17路78號

NO.78, Junfu 17th Rd., Beitun District, Taichung City,  
40642, Taiwan

☎ +886-4-2436.0203

☎ +886-4-2436.0107

✉ info@e-tan.com.tw / webmaster@demex.com.tw

🌐 www.e-tan.com.tw / www.demex.com.tw



# CONTENTS

## **3 WAY MULTIPLE SOCKET OUTLETS**

一進三出

.....● 1

## **PLUGS**

公插頭

.....● 2

## **PANEL MOUNTING STRAIGHT PLUGS**

埋入型直式公插頭

.....● 4

## **PANEL MOUNTING SLOPING SOCKETS**

埋入型斜式母插座

.....● 6

## **PANEL MOUNTING STRAIGHT SOCKETS**

埋入型直式母插座

.....● 8

## **CONNECTORS**

中間母插座

.....● 10

## **SURFACE MOUNTING SOCKETS**

露出型母插座

.....● 12

## 3 WAY MULTIPLE SOCKET OUTLETS / 一進三出

LOW VOLTAGE 50-60HZ



AMPERE 電流	POLES 極數	VOLTAGE 電壓	POS ( E ) E極位置	REF 型號
		V	h	
16A	2P+E	110V	4	CP172134
	2P+E	220V	6	CP172136
	3P+E	400V	6	CP172146
32A	2P+E	220V	6	CP172236

CP 1 1 3 0 1 6 1 7

■ IP 67

■ Poles極數

3 : 2P + E  
4 : 3P + E  
5 : 3P + E + N

■ Current電流

016 : 16 A  
032 : 32 A  
063 : 63 A  
125 : 125 A

■ Voltage電壓

1 : 110 V  
2 : 220 V  
4 : 400 V  
5 : 500 V

### ■ Type種類

11 : PLUGS 公插頭

41 : PANEL MOUNTING STRAIGHT PLUGS 埋入型直式公插頭

00 : PANEL MOUNTING SLOPING SOCKETS 埋入型斜式母插座

20 : CONNECTORS 中間母插座

30 : SURFACE MOUNTING SOCKETS 露出型母插座

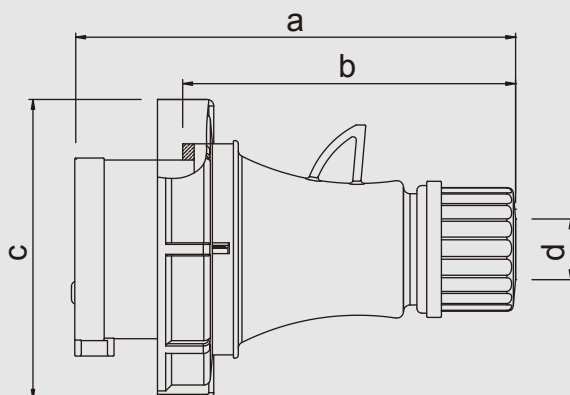
40 : PANEL MOUNTING STRAIGHT SOCKETS 埋入型直式母插座

# PLUGS / 公插頭

## LOW VOLTAGE 50-60HZ



AMPERE 電流	POLES 極數	VOLTAGE 電壓	POS (E) E極位置	REF 型號	DIMENSIONS 尺寸 (mm)				Cross-section of conductor 導線截面(mm <sup>2</sup> )
		V	h		a	b	c	d	
16A	2P+E	110V	4	CP11301617	132	98	71	6-15	1.5-4
	2P+E	220V	6	CP11301627	132	98	71	6-15	1.5-4
	3P+E		9	CP11401627	133	98	78	6-15	1.5-4
	3P+E+N	400V	9	CP11501627	140	106	87	8-16	1.5-4
	2P+E		9	CP11301647	132	98	71	6-15	1.5-4
	3P+E	6	CP11401647	133	98	78	6-15	1.5-4	
	3P+E+N	500V	6	CP11501647	140	106	87	8-16	1.5-4
	3P+E		7	CP11401657	133	98	78	6-15	1.5-4
3P+E+N	7	CP11501657	140	106	87	8-16	1.5-4		
32A	2P+E	110V	4	CP11303217	158	115	93	10-20	2.5-10
	2P+E	220V	6	CP11303227	158	115	93	10-20	2.5-10
	3P+E		9	CP11403227	158	115	93	10-20	2.5-10
	3P+E+N	400V	9	CP11503227	163	120	98	10-20	2.5-10
	2P+E		9	CP11303247	158	115	93	10-20	2.5-10
	3P+E	6	CP11403247	158	115	93	10-20	2.5-10	
	3P+E+N	500V	6	CP11503247	163	120	98	10-20	2.5-10
	3P+E		7	CP11403257	158	115	93	10-20	2.5-10
3P+E+N	7	CP11503257	163	120	98	10-20	2.5-10		

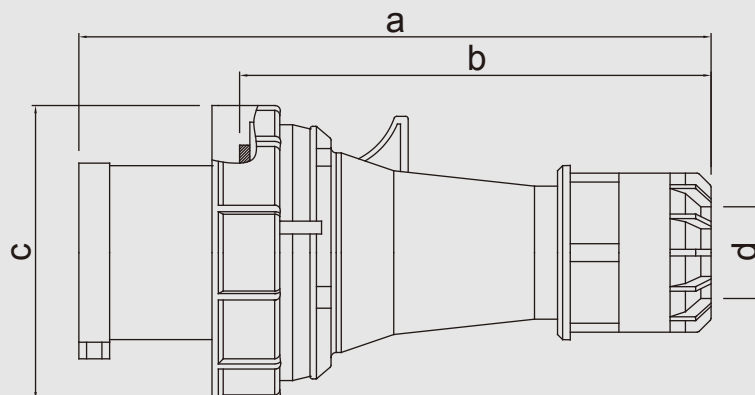


# PLUGS / 公插頭

LOW VOLTAGE 50-60HZ



AMPERE 電流	POLES 極數	VOLTAGE 電壓	POS (E) E極位置	REF 型號	DIMENSIONS 尺寸 (mm)				Cross-section of conductor 導線截面(mm <sup>2</sup> )
		V	h		a	b	c	d	
<b>63A</b>	2P+E	110V	4	CP11306317	255	190	115	15-36	10-16
	2P+E	220V	6	CP11306327	255	190	115	15-36	10-16
	3P+E		9	CP11406327	255	190	115	15-36	10-16
	3P+E+N	9	CP11506327	255	190	115	15-36	10-16	
	2P+E	400V	9	CP11306347	255	190	115	15-36	10-16
	3P+E		6	CP11406347	255	190	115	15-36	10-16
	3P+E+N	6	CP11506347	255	190	115	15-36	10-16	
	3P+E	500V	7	CP11406357	255	190	115	15-36	10-16
3P+E+N	7		CP11506357	255	190	115	15-36	10-16	
<b>125A</b>	2P+E	110V	4	CP11312517	275	205	128	22-45	25-70
	2P+E	220V	6	CP11312527	275	205	128	22-45	25-70
	3P+E		9	CP11412527	275	205	128	22-45	25-70
	3P+E+N	9	CP11512527	275	205	128	22-45	25-70	
	2P+E	400V	9	CP11312547	275	205	128	22-45	25-70
	3P+E		6	CP11412547	275	205	128	22-45	25-70
	3P+E+N	6	CP11512547	275	205	128	22-45	25-70	
	3P+E	500V	7	CP11412557	275	205	128	22-45	25-70
3P+E+N	7		CP11512557	275	205	128	22-45	25-70	

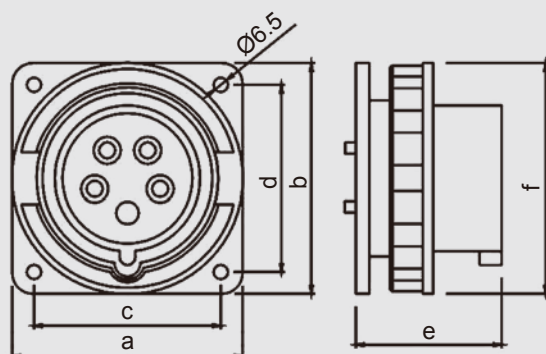


# PANEL MOUNTING STRAIGHT PLUGS / 埋入型直式公插頭

LOW VOLTAGE 50-60HZ



AMPERE 電流	POLES 極數	VOLTAGE 電壓	POS (E) E極位置	REF 型號	DIMENSIONS 尺寸 (mm)						Cross-section of conductor 導線截面(mm <sup>2</sup> )
		V	h		a	b	c	d	e	f	
16A	2P+E	110V	4	CP41301617	85.7	85.7	69.5	69.5	72	71	1.5-4
	2P+E	220V	6	CP41301627	85.7	85.7	69.5	69.5	72	71	1.5-4
	3P+E		9	CP41401627	85.7	85.7	69.5	69.5	72	79	1.5-4
	3P+E+N		9	CP41501627	85.7	85.7	69.5	69.5	72	89	1.5-4
	2P+E	400V	9	CP41301647	85.7	85.7	69.5	69.5	72	71	1.5-4
	3P+E		6	CP41401647	85.7	85.7	69.5	69.5	72	79	1.5-4
	3P+E+N		6	CP41501647	85.7	85.7	69.5	69.5	72	89	1.5-4
	3P+E	500V	7	CP41401657	85.7	85.7	69.5	69.5	72	79	1.5-4
3P+E+N	7		CP41501657	85.7	85.7	69.5	69.5	72	89	1.5-4	
32A	2P+E	110V	4	CP41303217	85.7	85.7	69.5	69.5	90	94	2.5-10
	2P+E	220V	6	CP41303227	85.7	85.7	69.5	69.5	90	94	2.5-10
	3P+E		9	CP41403227	85.7	85.7	69.5	69.5	90	94	2.5-10
	3P+E+N		9	CP41503227	85.7	85.7	69.5	69.5	90	102	2.5-10
	2P+E	400V	9	CP41303247	85.7	85.7	69.5	69.5	90	94	2.5-10
	3P+E		6	CP41403247	85.7	85.7	69.5	69.5	90	94	2.5-10
	3P+E+N		6	CP41503247	85.7	85.7	69.5	69.5	90	102	2.5-10
	3P+E	500V	7	CP41403257	85.7	85.7	69.5	69.5	90	94	2.5-10
3P+E+N	7		CP41503257	85.7	85.7	69.5	69.5	90	102	2.5-10	

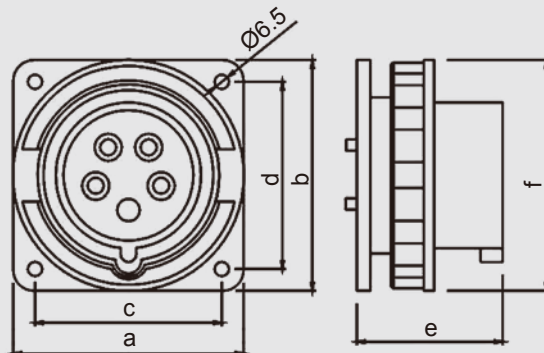


# PANEL MOUNTING STRAIGHT PLUGS / 埋入型直式公插頭

LOW VOLTAGE 50-60HZ



AMPERE 電流	POLES 極數	VOLTAGE 電壓	POS (E) E極位置	REF 型號	DIMENSIONS 尺寸 (mm)						Cross-section of conductor 導線截面(mm <sup>2</sup> )
		V	h		a	b	c	d	e	f	
<b>63A</b>	2P+E	110V	4	CP41306317	100	100	80	80	100	115	6-25
	2P+E	220V	6	CP41306327	100	100	80	80	100	115	6-25
	3P+E		9	CP41406327	100	100	80	80	100	115	6-25
	3P+E+N		9	CP41506327	100	100	80	80	100	115	6-25
	2P+E	400V	9	CP41306347	100	100	80	80	100	115	6-25
	3P+E		6	CP41406347	100	100	80	80	100	115	6-25
	3P+E+N		6	CP41506347	100	100	80	80	100	115	6-25
	3P+E	500V	7	CP41406357	100	100	80	80	100	115	6-25
3P+E+N	7		CP41506357	100	100	80	80	100	115	6-25	
<b>125A</b>	2P+E	110V	4	CP41312517	120	120	100	100	110	128	25-70
	2P+E	220V	6	CP41312527	120	120	100	100	110	128	25-70
	3P+E		9	CP41412527	120	120	100	100	110	128	25-70
	3P+E+N		9	CP41512527	120	120	100	100	110	128	25-70
	2P+E	400V	9	CP41312547	120	120	100	100	110	128	25-70
	3P+E		6	CP41412547	120	120	100	100	110	128	25-70
	3P+E+N		6	CP41512547	120	120	100	100	110	128	25-70
	3P+E	500V	7	CP41412557	120	120	100	100	110	128	25-70
3P+E+N	7		CP41512557	120	120	100	100	110	128	25-70	



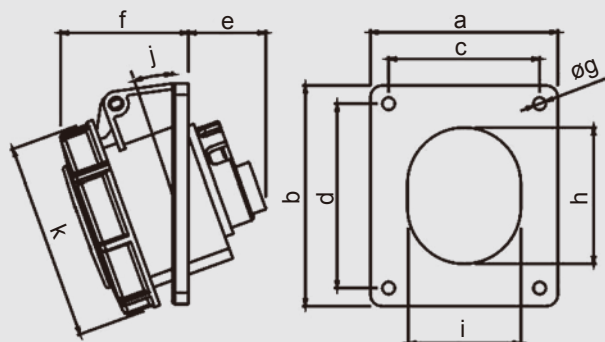


# PANEL MOUNTING SLOPING SOCKETS / 埋入型斜式母插座

LOW VOLTAGE 50-60HZ



AMPERE 電流	POLES 極數	VOLTAGE 電壓	POS (E) E極位置	REF 型號	DIMENSIONS 尺寸 (mm)											Cross-section of conductor 導線截面(mm <sup>2</sup> )
					a	b	c	d	e	f	g	h	i	j	k	
16A	2P+E	110V	4	CP00301617	64	74	52	60	36	49	5.5	60	53	20	72	1.5-4
	2P+E	220V	6	CP00301627	64	74	52	60	36	49	5.5	60	53	20	72	1.5-4
	3P+E		9	CP00401627	70	85	55	70	35	55	5.5	70	58	20	80	1.5-4
	3P+E+N	400V	9	CP00501627	80	97	65	80	35	50	5.5	81	66	20	87	1.5-4
	2P+E		9	CP00301647	64	74	52	60	36	49	5.5	60	53	20	72	1.5-4
	3P+E	500V	6	CP00401647	70	85	55	70	35	55	5.5	70	58	20	80	1.5-4
	3P+E+N		6	CP00501647	80	97	65	80	35	50	5.5	81	66	20	87	1.5-4
	3P+E	500V	7	CP00401657	70	85	55	70	35	55	5.5	70	58	20	80	1.5-4
3P+E+N	7		CP00501657	80	97	65	80	35	50	5.5	81	66	20	87	1.5-4	
32A	2P+E	110V	4	CP00303217	92	100	77	85	46	65	5.5	85	77	20	94	2.5-10
	2P+E	220V	6	CP00303227	92	100	77	85	46	65	5.5	85	77	20	94	2.5-10
	3P+E		9	CP00403227	92	100	77	85	46	65	5.5	85	77	20	94	2.5-10
	3P+E+N	400V	9	CP00503227	92	100	77	85	46	65	5.5	85	77	20	100	2.5-10
	2P+E		9	CP00303247	92	100	77	85	46	65	5.5	85	77	20	94	2.5-10
	3P+E	500V	6	CP00403247	92	100	77	85	46	65	5.5	85	77	20	94	2.5-10
	3P+E+N		6	CP00503247	92	100	77	85	46	65	5.5	85	77	20	100	2.5-10
	3P+E	500V	7	CP00403257	92	100	77	85	46	65	5.5	85	77	20	94	2.5-10
3P+E+N	7		CP00503257	92	100	77	85	46	65	5.5	85	77	20	100	2.5-10	

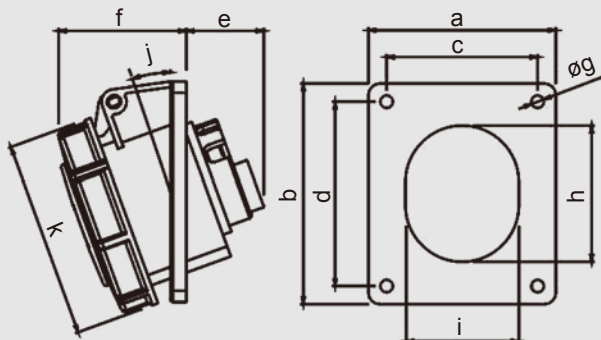


# PANEL MOUNTING SLOPING SOCKETS / 埋入型斜式母插座

LOW VOLTAGE 50-60HZ



AMPERE 電流	POLES 極數	VOLTAGE 電壓	POS (E) E極位置	REF 型號	DIMENSIONS 尺寸 (mm)										Cross-section of conductor 導線截面(mm <sup>2</sup> )	
		V	h		a	b	c	d	e	f	g	h	i	j	k	
<b>63A</b>	2P+E	110V	4	CP00306317	100	112	80	89	69	80	6.5	90	85	15	112	6-25
	2P+E	220V	6	CP00306327	100	112	80	89	69	80	6.5	90	85	15	112	6-25
	3P+E		9	CP00406327	100	112	80	89	69	80	6.5	90	85	15	112	6-25
	3P+E+N		9	CP00506327	100	112	80	89	69	80	6.5	90	85	15	112	6-25
	2P+E	400V	9	CP00306347	100	112	80	89	69	80	6.5	90	85	15	112	6-25
	3P+E		6	CP00406347	100	112	80	89	69	80	6.5	90	85	15	112	6-25
	3P+E+N		6	CP00506347	100	112	80	89	69	80	6.5	90	85	15	112	6-25
	3P+E	500V	7	CP00406357	100	112	80	89	69	80	6.5	90	85	15	112	6-25
3P+E+N	7		CP00506357	100	112	80	89	69	80	6.5	90	85	15	112	6-25	
<b>125A</b>	2P+E	110V	4	CP003012517	120	130	100	108	97	80	7	105	95	15	124	25-70
	2P+E	220V	6	CP003012527	120	130	100	108	97	80	7	105	95	15	124	25-70
	3P+E		9	CP004012527	120	130	100	108	97	80	7	105	95	15	124	25-70
	3P+E+N		9	CP005012527	120	130	100	108	97	80	7	105	95	15	124	25-70
	2P+E	400V	9	CP003012547	120	130	100	108	97	80	7	105	95	15	124	25-70
	3P+E		6	CP004012547	120	130	100	108	97	80	7	105	95	15	124	25-70
	3P+E+N		6	CP005012547	120	130	100	108	97	80	7	105	95	15	124	25-70
	3P+E	500V	7	CP004012557	120	130	100	108	97	80	7	105	95	15	124	25-70
3P+E+N	7		CP005012557	120	130	100	108	97	80	7	105	95	15	124	25-70	

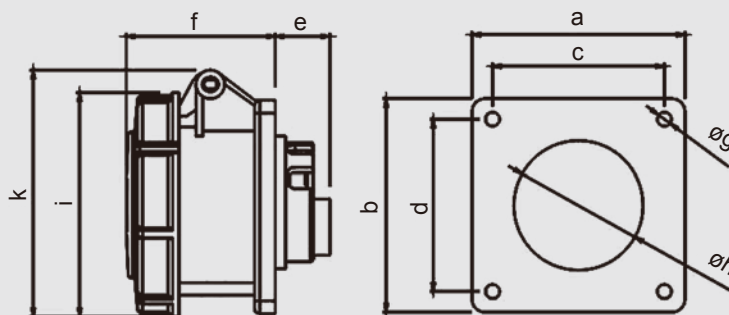


# PANEL MOUNTING STRAIGHT SOCKETS / 埋入型直式母插座

LOW VOLTAGE 50-60HZ



AMPERE 電流	POLES 極數	VOLTAGE 電壓	POS (E) E極位置	REF 型號	DIMENSIONS 尺寸 (mm)										Cross-section of conductor 導線截面(mm <sup>2</sup> )
					a	b	c	d	e	f	g	h	i	k	
16A	2P+E	110V	4	CP40301617	70	70	56	56	17	62	5.5	40	72	80	1.5-4
	2P+E	220V	6	CP40301627	70	70	56	56	17	62	5.5	40	72	80	1.5-4
	3P+E		9	CP40401627	70	70	56	56	17	62	5.5	45	80	88	1.5-4
	3P+E+N	9	CP40501627	70	70	56	56	17	62	5.5	50	87	94	1.5-4	
	2P+E	400V	9	CP40301647	70	70	56	56	17	62	5.5	40	72	80	1.5-4
	3P+E		6	CP40401647	70	70	56	56	17	62	5.5	45	80	88	1.5-4
	3P+E+N		6	CP40501647	70	70	56	56	17	62	5.5	50	87	94	1.5-4
	3P+E	500V	7	CP40401657	70	70	56	56	17	62	5.5	45	80	88	1.5-4
3P+E+N	7		CP40501657	70	70	56	56	17	62	5.5	50	87	94	1.5-4	
32A	2P+E	110V	4	CP40303217	70	70	56	56	21	73	5.5	50	94	98	2.5-10
	2P+E	220V	6	CP40303227	70	70	56	56	21	73	5.5	50	94	98	2.5-10
	3P+E		9	CP40403227	70	70	56	56	21	73	5.5	50	94	98	2.5-10
	3P+E+N	9	CP40503227	70	70	56	56	21	73	5.5	55	100	103	2.5-10	
	2P+E	400V	9	CP40303247	70	70	56	56	21	73	5.5	50	94	98	2.5-10
	3P+E		6	CP40403247	70	70	56	56	21	73	5.5	50	94	98	2.5-10
	3P+E+N		6	CP40503247	70	70	56	56	21	73	5.5	55	100	103	2.5-10
	3P+E	500V	7	CP40403257	70	70	56	56	21	73	5.5	50	94	98	2.5-10
3P+E+N	7		CP40503257	70	70	56	56	21	73	5.5	55	100	103	2.5-10	

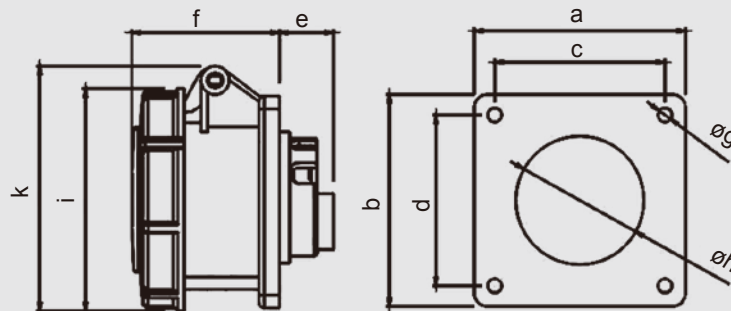


# PANEL MOUNTING STRAIGHT SOCKETS / 埋入型直式母插座

LOW VOLTAGE 50-60HZ



AMPERE 電流	POLES 極數	VOLTAGE 電壓	POS (E) E極位置	REF 型號	DIMENSIONS 尺寸 (mm)								Cross-section of conductor 導線截面(mm <sup>2</sup> )	
					a	b	c	d	e	f	g	h		i
63A	2P+E	110V	4	CP40306317	100	100	80	80	36	98	6.5	80	112	6-25
	2P+E	220V	6	CP40306327	100	100	80	80	36	98	6.5	80	112	6-25
	3P+E		9	CP40406327	100	100	80	80	36	98	6.5	80	112	6-25
	3P+E+N		9	CP40506327	100	100	80	80	36	98	6.5	80	112	6-25
	2P+E	400V	9	CP40306347	100	100	80	80	36	98	6.5	80	112	6-25
	3P+E		6	CP40406347	100	100	80	80	36	98	6.5	80	112	6-25
	3P+E+N		6	CP40506347	100	100	80	80	36	98	6.5	80	112	6-25
	3P+E	500V	7	CP40406357	100	100	80	80	36	98	6.5	80	112	6-25
3P+E+N	7		CP40506357	100	100	80	80	36	98	6.5	80	112	6-25	
125A	2P+E	110V	4	CP403012517	120	120	100	100	44	106	6.5	90	124	25-70
	2P+E	220V	6	CP403012527	120	120	100	100	44	106	6.5	90	124	25-70
	3P+E		9	CP404012527	120	120	100	100	44	106	6.5	90	124	25-70
	3P+E+N		9	CP405012527	120	120	100	100	44	106	6.5	90	124	25-70
	2P+E	400V	9	CP403012547	120	120	100	100	44	106	6.5	90	124	25-70
	3P+E		6	CP404012547	120	120	100	100	44	106	6.5	90	124	25-70
	3P+E+N		6	CP405012547	120	120	100	100	44	106	6.5	90	124	25-70
	3P+E	500V	7	CP404012557	120	120	100	100	44	106	6.5	90	124	25-70
3P+E+N	7		CP405012557	120	120	100	100	44	106	6.5	90	124	25-70	

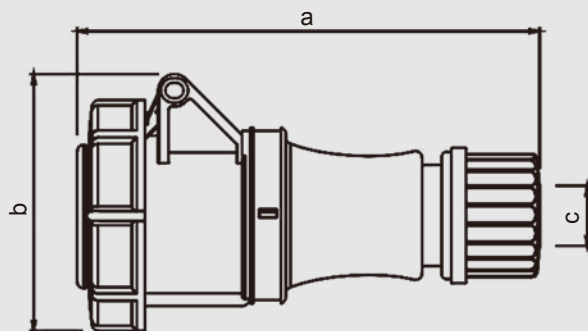


# CONNECTORS / 中間母插座

LOW VOLTAGE 50-60HZ



AMPERE 電流	POLES 極數	VOLTAGE 電壓	POS (E) E極位置	REF 型號	DIMENSIONS 尺寸 (mm)			Cross-section of conductor 導線截面(mm <sup>2</sup> )
		V	h		a	b	c	
16A	2P+E	110V	4	CP20301617	146	79	6-15	1.5-4
	2P+E	220V	6	CP20301627	146	79	6-15	1.5-4
	3P+E		9	CP20401627	148	88	6-15	1.5-4
	3P+E+N	400V	9	CP20501627	154	95	8-16	1.5-4
	2P+E		9	CP20301647	146	79	6-15	1.5-4
	3P+E	6	CP20401647	148	88	6-15	1.5-4	
	3P+E+N	500V	6	CP20501647	154	95	8-16	1.5-4
	3P+E		7	CP20401657	148	88	6-15	1.5-4
3P+E+N	7	CP20501657	154	95	8-16	1.5-4		
32A	2P+E	110V	4	CP20303217	175	99	10-20	2.5-10
	2P+E	220V	6	CP20303227	175	99	10-20	2.5-10
	3P+E		9	CP20403227	175	99	10-20	2.5-10
	3P+E+N	400V	9	CP20503227	175	103	10-20	2.5-10
	2P+E		9	CP20303247	175	99	10-20	2.5-10
	3P+E	6	CP20403247	175	99	10-20	2.5-10	
	3P+E+N	500V	6	CP20503247	175	103	10-20	2.5-10
	3P+E		7	CP20403257	175	99	10-20	2.5-10
3P+E+N	7	CP20503257	175	103	10-20	2.5-10		

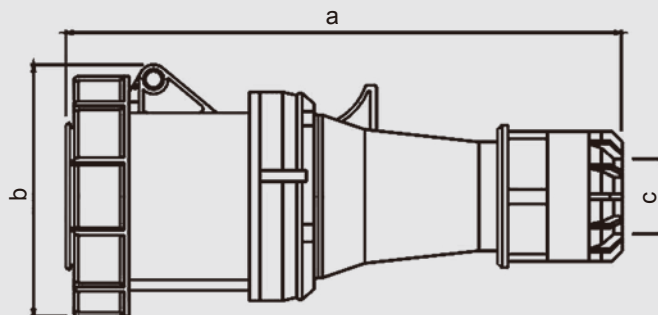


# CONNECTORS / 中間母插座

LOW VOLTAGE 50-60HZ



AMPERE 電流	POLES 極數	VOLTAGE 電壓	POS (E) E極位置	REF 型號	DIMENSIONS 尺寸 (mm)			Cross-section of conductor 導線截面(mm <sup>2</sup> )
		V	h		a	b	c	
<b>63A</b>	2P+E	110V	4	CP20306317	268	115	15-36	10-16
	2P+E	220V	6	CP20306327	268	115	15-36	10-16
	3P+E		9	CP20406327	268	115	15-36	10-16
	3P+E+N		9	CP20506327	268	115	15-36	10-16
	2P+E	400V	9	CP20306347	268	115	15-36	10-16
	3P+E		6	CP20406347	268	115	15-36	10-16
	3P+E+N		6	CP20506347	268	115	15-36	10-16
	3P+E	500V	7	CP20406357	268	115	15-36	10-16
	3P+E+N		7	CP20506357	268	115	15-36	10-16
	<b>125A</b>	2P+E	110V	4	CP203012517	300	127	22-45
2P+E		220V	6	CP203012527	300	127	22-45	25-70
3P+E			9	CP204012527	300	127	22-45	25-70
3P+E+N			9	CP205012527	300	127	22-45	25-70
2P+E		400V	9	CP203012547	300	127	22-45	25-70
3P+E			6	CP204012547	300	127	22-45	25-70
3P+E+N			6	CP205012547	300	127	22-45	25-70
3P+E		500V	7	CP204012557	300	127	22-45	25-70
3P+E+N			7	CP205012557	300	127	22-45	25-70

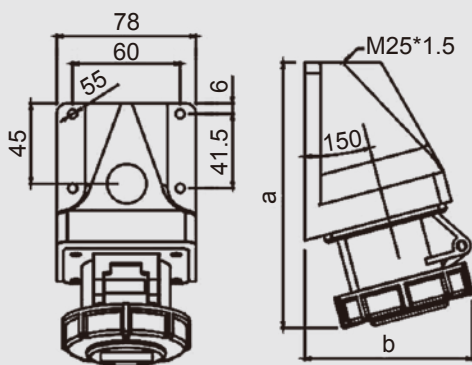


# SURFACE MOUNTING SOCKETS / 露出型母插座

LOW VOLTAGE 50-60HZ



AMPERE 電流	POLES 極數	VOLTAGE 電壓	POS (E) E極位置	REF 型號	DIMENSIONS 尺寸 (mm)		Cross-section of conductor 導線截面(mm <sup>2</sup> )
		V	h		a	b	
16A	2P+E	110V	4	CP30301617	140	95	1.5-4
	2P+E	220V	6	CP30301627	140	95	1.5-4
	3P+E		9	CP30401627	140	100	1.5-4
	3P+E+N	400V	9	CP30501627	140	103	1.5-4
	2P+E		9	CP30301647	140	95	1.5-4
	3P+E	6	CP30401647	140	100	1.5-4	
	3P+E+N	500V	6	CP30501647	140	103	1.5-4
	3P+E		7	CP30401657	140	100	1.5-4
3P+E+N	7	CP30501657	140	103	1.5-4		
32A	2P+E	110V	4	CP30303217	151	105	2.5-10
	2P+E	220V	6	CP30303227	151	105	2.5-10
	3P+E		9	CP30403227	151	105	2.5-10
	3P+E+N	400V	9	CP30503227	151	110	2.5-10
	2P+E		9	CP30303247	151	105	2.5-10
	3P+E	6	CP30403247	151	105	2.5-10	
	3P+E+N	500V	6	CP30503247	151	110	2.5-10
	3P+E		7	CP30403257	151	105	2.5-10
3P+E+N	7	CP30503257	151	110	2.5-10		



# SURFACE MOUNTING SOCKETSS / 露出型母插座

LOW VOLTAGE 50-60HZ



AMPERE 電流	POLES 極數	VOLTAGE 電壓	POS (E) E極位置	REF 型號	DIMENSIONS 尺寸 (mm)								Cross-section of conductor 導線截面(mm <sup>2</sup> )			
		V	h		a	b	c	d	e	f	g	h	i	j	k	
<b>63A</b>	2P+E	110V	4	CP30306317	225	171	180	118	136	103			M40	M32	25	6-25
	2P+E	220V	6	CP30306327	225	171	180	118	136	103			M40	M32	25	6-25
	3P+E		9	CP30406327	225	171	180	118	136	103			M40	M32	25	6-25
	3P+E+N		9	CP30506327	225	171	180	118	136	103			M40	M32	25	6-25
	2P+E	400V	9	CP30306347	225	171	180	118	136	103			M40	M32	25	6-25
	3P+E		6	CP30406347	225	171	180	118	136	103			M40	M32	25	6-25
	3P+E+N		6	CP30506347	225	171	180	118	136	103			M40	M32	25	6-25
	3P+E	500V	7	CP30406357	225	171	180	118	136	103			M40	M32	25	6-25
3P+E+N	7		CP30506357	225	171	180	118	136	103			M40	M32	25	6-25	
<b>125A</b>	2P+E	110V	4	CP303012517	330	260	190	158			240	140	M55	M40	15	25-70
	2P+E	220V	6	CP303012527	330	260	190	158			240	140	M55	M40	15	25-70
	3P+E		9	CP304012527	330	260	190	158			240	140	M55	M40	15	25-70
	3P+E+N		9	CP305012527	330	260	190	158			240	140	M55	M40	15	25-70
	2P+E	400V	9	CP303012547	330	260	190	158			240	140	M55	M40	15	25-70
	3P+E		6	CP304012547	330	260	190	158			240	140	M55	M40	15	25-70
	3P+E+N		6	CP305012547	330	260	190	158			240	140	M55	M40	15	25-70
	3P+E	500V	7	CP304012557	330	260	190	158			240	140	M55	M40	15	25-70
3P+E+N	7		CP305012557	330	260	190	158			240	140	M55	M40	15	25-70	

